

Application Report

Application report: AR290
Industry section: EOR
Authors: Martina Szabries (TU Bergakademie Freiberg)
Svenja Sergelius, Arne Kordts,
Marlitt Jönsson (KRÜSS)
Date: 06/2019



Method:



High Pressure Foam Analyzer – HPFA

Keywords: enhanced oil recovery (EOR), surfactant, high pressure, foam, foam stability, foamability, foam structure, pressure dependency

Schaumstabilität und Schaumstruktur unter hohen Drücken für die tertiäre Erdölförderung

Schaumanalyse unter Drücken bis 35 MPa mit einem neuartigen Messinstrument

Schaumeigenschaften wie Stabilität, Struktur, Schäumbarkeit und Blasengrößenverteilung sind u. a. abhängig von der Art und dem Phasenverhalten und der Konzentration des stabilisierenden Tensids, vom Salzgehalt sowie von Additiven wie Polymeren und schließlich der Temperatur. Beim Einsatz von Schäumen in der tertiären Erdölförderung tritt eine weitere Größe auf, die bei herkömmlichen Schaumanalysen kaum eine Rolle spielt: der in einer Lagerstätte vorherrschende Druck, welcher zu einem im Vergleich zu Standardbedingungen gänzlich anderen Schäumbarkeits- und vor allem Stabilitätsverhalten führt. Für den Einfluss dieses besonders wichtigen Parameters lagen bisher mangels verfügbarer Messtechnik nur wenige Untersuchungen vor.

Mit dem High Pressure Foam Analyzer - HPFA sind seit kurzer Zeit Analysen der Bildung, Stabilität und Struktur flüssiger Schäume bei bis zu 35 MPa und 120 °C im Rahmen einer einzigen Messung möglich. In der vorliegenden Studie stellen wir erste mit diesem Instrument durchgeführte Untersuchungen zum druckabhängigen Schaumverhalten vor. Im Mittelpunkt stehen Messungen der Schaumhöhe und -struktur sowie zeitabhängige Analysen der relativen Schaumhöhe und mittleren Blasengröße von wässrigen Stickstoffschäumen. Reproduzierbarkeitsmessungen liefern dabei gut übereinstimmende Ergebnisse. Des Weiteren wurde der Einfluss der Gasart für die in der Praxis wichtigsten Gase Stickstoff (N₂) und Kohlenstoffdioxid (CO₂) auf das Schaumverhalten untersucht.



Hintergrund

Um Schäume in der tertiären Erdölförderung einsetzen zu können, muss die Dispersion aus Gasblasen in wässriger Tensidlösung über einen längeren Zeitraum und gegenüber den in der Lagerstätte vorhandenen extremen Bedingungen wie hohen Salinitäten, Temperaturen und Drücken stabil sein. Bevor die Mehrphasenströmung im Porenraum einschließlich aller Wechselwirkungen mit der Gesteinsmatrix untersucht werden kann, sollte das Verhalten der fluiden Phasen als Volumenphase (*bulk foam*) bekannt sein. Dabei spielen in Abhängigkeit vom verwendeten Tensid-Gas-System der

Druck, die Temperatur, ggf. verschiedene Additive sowie Wechselwirkungen mit Salzen und Rohölen eine Rolle.

Experimentelles

Verwendetes Messinstrument

Da bisherige Forschungsarbeiten zur Schaumstruktur und zur Schaumstabilität überwiegend nur bei atmosphärischem Druck durchgeführt werden konnten und somit der Einfluss des entscheidenden Parameters Druck nicht zu ermitteln war, wurde mit dem High Pressure Foam Analyzer - HPFA eine Apparatur zur wissenschaftlichen Untersuchung von flüssigen Schäumen unter erhöhten Drücken ($p_{max} = 35 \text{ MPa}$) und Temperaturen ($T_{max} = 120 \text{ °C}$) entwickelt.

Kernstück des Instruments ist eine Hochdruck-Langlochsichtzelle, in der einströmendes Gas durch eine Glasfilterplatte (Fritte) oder einen Bohrkern in die darüber stehende wässrige Tensidlösung geleitet wird. Vor Beginn, aber auch im Laufe einer Messung können Additive und/oder Rohöl mithilfe einer angeschlossenen Mini-Dosiervorrichtung in die wässrige Tensidlösung bzw. auf den Schaum injiziert werden (vgl. Abb. 1).

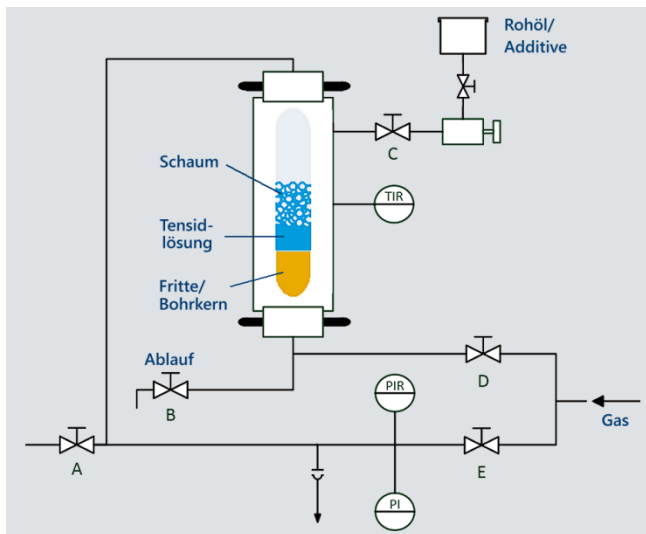


Abb. 1: Prinzipskizze des HPFA

Der Gaseintrag sowie die die Druckerzeugung in der Hochdruckkammer erfolgt durch eine zusätzliche Pumpe (HP4790).

Eine kontinuierliche Detektion der Schaumhöhe erfolgt optisch mit einer Kamera im Durchlichtverfahren. Für die Detektion der Blasengrößenverteilung wurde eine spezielle Anordnung zweier Prismen direkt an das Schauglas appliziert, sodass die Schaumstruktur aufgezeichnet und ausgewertet werden kann (vgl. Abb. 2 und 3).

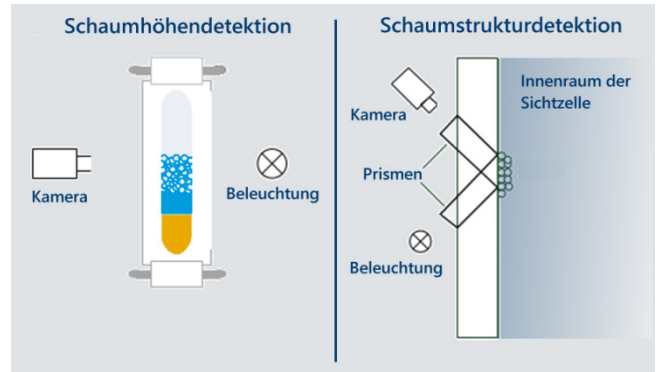


Abb. 2: Prinzipskizze der Schaumhöhen- und Schaumstrukturmessung

Mittels der Software ADVANCE werden die einzelnen Bilder der Schaumhöhe sowie der Schaumstruktur kontinuierlich aufgezeichnet und ausgewertet. Die realen Blasengrößen werden in Echtzeit ermittelt und für jeden erfassten Zeitpunkt in einem Histogramm visualisiert.

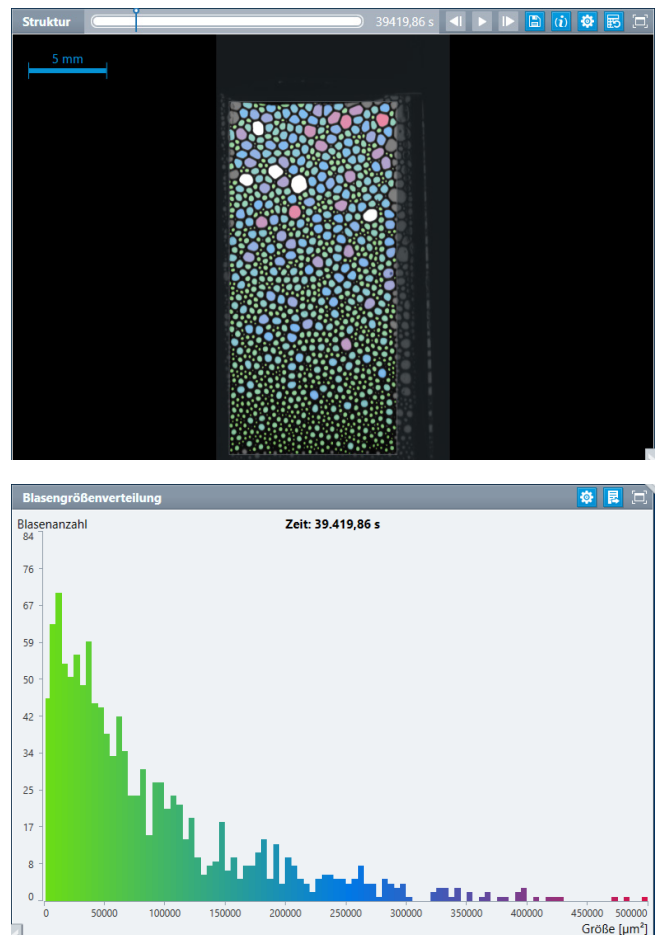


Abb. 3: Auswertung der zweidimensionalen Schaumstruktur und Blasengrößenverteilung in der Software ADVANCE

Daten wie mittlere Blasengröße und statistische Blasengrößenverteilung liegen ebenfalls für jeden Messzeitpunkt vor.

Untersuchte Proben und Messbedingungen

Untersucht wurden die Stabilität und die Struktur von Schäumen aus einer wässrigen Lösung eines anionischen Tensids. Die Tensidproben wurden mit einem Gasvolumenstrom von 50 mL/min und einem Gasvolumen von 100 mL durch eine Fritte mit der Porosität G2 (Porengröße von 16 bis 40 µm) aufgeschäumt. Als Gase wurden Stickstoff (N₂) und Kohlenstoffdioxid (CO₂) bei einer Temperatur von 45 °C und verschiedenen Drücken zwischen Atmosphärendruck und 15 MPa verwendet.

Die Änderung der Schaumhöhe und Schaumstruktur, insbesondere der mittleren Blasengröße, wurde nach dem Aufschäumen über einen Zeitraum von bis zu 18 Stunden analysiert. Die Versuchsbedingungen sind in Tabelle 1 noch einmal tabellarisch zusammengefasst:

Tabelle 1: Versuchsbedingungen

Temperatur	45 °C
Tensid	Natrium-C14-16-Olefin sulfonat
Tensidkonzentration	2 g/L in demin. H ₂ O
Eingetragenes Gasvolumen	100 mL*
Gasvolumenstrom während der Schaumerzeugung	50 mL/min
Porosität der Filterplatte	G2 (16 bis 40 µm)
Verwendete Gase	N ₂ , CO ₂

Ergebnisse

Druckabhängige Schaumstabilität

Bei der Betrachtung der Schaumstabilität eines wässrigen, mit einem anionischen Tensid stabilisierten N₂-Schaums zeigt sich, dass die Stabilität mit steigendem Druck zunimmt, wobei die deutlichste Zunahme der Stabilität im niedrigen Druckbereich besteht (siehe Abb. 4). Im Betrachtungszeitraum von 18 Stunden hat unter erhöhten Drücken noch kein vollständiger Zerfall stattgefunden, sodass von äußerst stabilen Schäumen gesprochen werden kann.

Hinsichtlich der mittleren Blasengröße sind die größten Unterschiede ebenfalls bei geringen Drücken zu finden. So unterscheidet sich die anfängliche mittlere Blasengröße eines bei Umgebungsdruck erzeugten Schaums deutlich von den anfänglichen mittleren Blasengrößen bei höheren Drücken von 5 bis 15 MPa. Die mittlere Blasengröße steigt mit der Zeit bei allen Drücken an; dieser Effekt wird mit höher werdenden Drücken geringer und ist bei 15 MPa kaum noch zu beobachten. Hier ist die Blasengröße sehr konstant, was ebenfalls auf eine hohe Stabilität des Schaums schließen lässt.

Für die Schaumstabilität spielen u.a. die Dichte und die Viskosität der dispersen (Gas-)Phase sowie der umgebenden (Flüssig-)Phase eine Rolle. Mit steigendem Druck steigen sowohl die Dichte als auch die Viskosität des Stickstoffs und der wässrigen Phase, wodurch Schäume mit steigendem Druck stabilisiert werden. Die

Mobilität der Tensidmoleküle steigt mit steigendem Druck, sodass die Marangoni-Konvektion, die eine Strömung der Flüssigkeit von Bereichen mit einer niedrigeren Oberflächenspannung zu Bereichen mit höherer Oberflächenspannung bewirkt, unter erhöhten Drücken beschleunigt ist. Dies führt zu einer Stabilisierung der Schaumlamellen. Ein möglicher destabilisierender Effekt, nämlich die mit dem Druck ansteigende Gaslöslichkeit, spielt bei den mit Stickstoff gebildeten Schäumen offenbar eine untergeordnete Rolle.

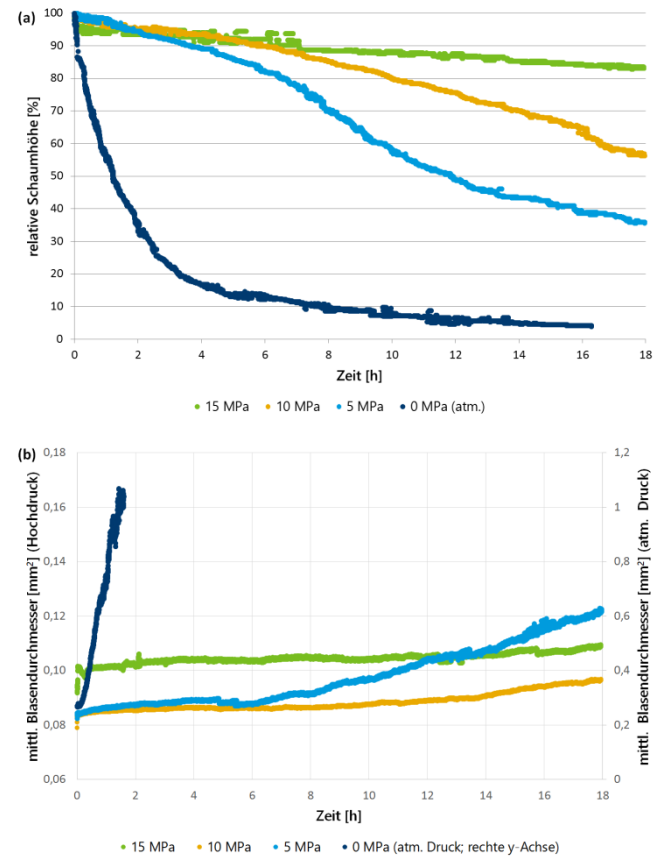


Abb. 4: Zeitabhängige relative Schaumhöhe (a) und mittlere Blasengröße (b) bei unterschiedlichen Drücken (N₂)

Gasabhängige Schaumstabilität

Die Schaumstabilität und die Entwicklung der mittleren Blasengröße über die Lebensdauer eines Schaums hängen von verschiedenen, zum Teil stark druckabhängigen physikalischen Parametern ab. Dazu zählen insbesondere die Grenzflächenspannung zwischen den beiden im Schaum vorhandenen Phasen, die aufgrund des Stofftransports zeitlich veränderliche Dichte und Viskosität sowie die damit in Zusammenhang stehende gegenseitige Löslichkeit.

Aufgrund der bei CO₂ im Vergleich zu N₂ im gesamten Druckbereich bis 35 MPa grundlegend abweichenden Stoffeigenschaften zeigt sich bei mit CO₂ gebildeten Schäumen ein vollständig anderes Bild als bei N₂-Schäumen. Abb. 5 zeigt den Vergleich zwischen einem mit N₂ und einem mit CO₂ gebildeten Schaum bei einem Druck von jeweils 5 MPa. Die weiteren Versuchs-

bedingungen wie eingetragenes Gasvolumen, Tensidart und -konzentration sind identisch (vgl. Tabelle 1).

Die relative Schaumhöhe des CO₂-Schaums sinkt deutlich schneller als beim N₂-Schaum und liegt nach 2 Stunden bereits bei unter 10% (s. Abb. 5a). CO₂-Schäume zerfallen also schneller und sind somit instabiler als N₂-Schäume.

Die anfängliche mittlere Blasengröße ist vergleichbar und damit nur druck- und nicht gasspezifisch. Die mittlere Blasengröße steigt beim CO₂-Schaum mit der Zeit deutlich schneller an als bei mit N₂ aufgeschäumten Proben (s. Abb. 5b). Die Halbwertszeit liegt bei Verwendung von N₂ bei annähernd 12 Stunden, unter Einsatz von CO₂ bei nur etwa 50 Minuten.

Ausschlaggebend dafür könnte die vor allem mit steigendem Druck ansteigende gegenseitige Löslichkeit von CO₂ und wässriger Tensidlösung sein. Insbesondere der erhöhte Stofftransport von CO₂ in und durch die Schaumlamellen führt zu einem rascheren Anstieg der mittleren Blasengröße (Ostwald-Reifung) und somit zu einer verminderten Schaumstabilität.

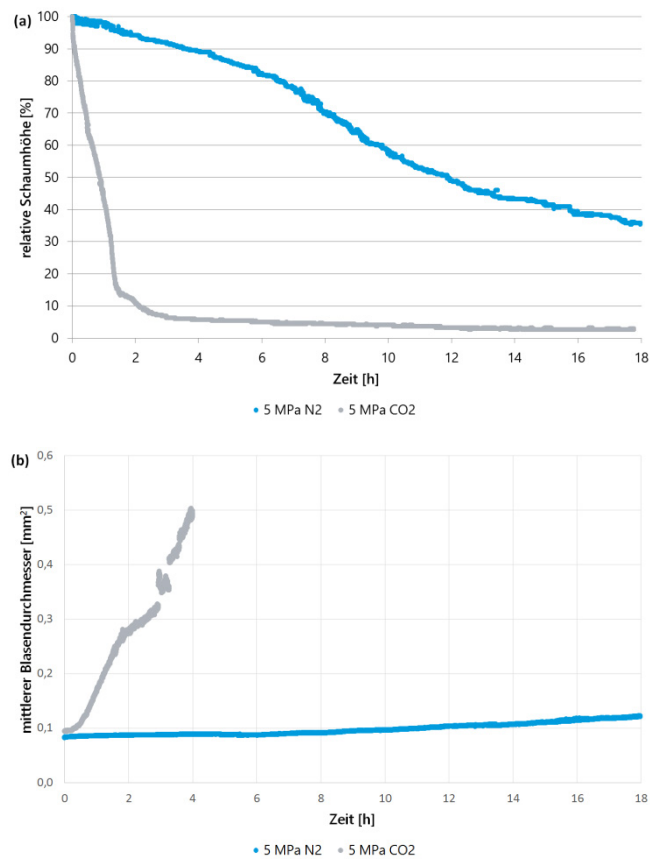


Abb. 5: Relative Schaumhöhe (a) und mittlere Blasengröße (b) in Abhängigkeit von der Zeit (N₂ und CO₂)

Reproduzierbarkeit

Da Schäume sehr komplexe Systeme sind, stellt die Reproduzierbarkeit grundsätzlich eine große Herausforderung dar. Die Abweichung zwischen Messungen unter denselben Versuchsbedingungen steigt dabei mit zunehmender Messdauer. Abb. 6 zeigt zwei Messungen unter identischen Bedingungen bei einem Druck von 15 MPa. Die Ergebnisse sind gut reproduzierbar. Die Abweichung der beiden Messungen liegt nach 18 Stunden Messdauer bei der relativen Schaumhöhe bei 9% und bei der mittleren Blasengröße bei 1%.

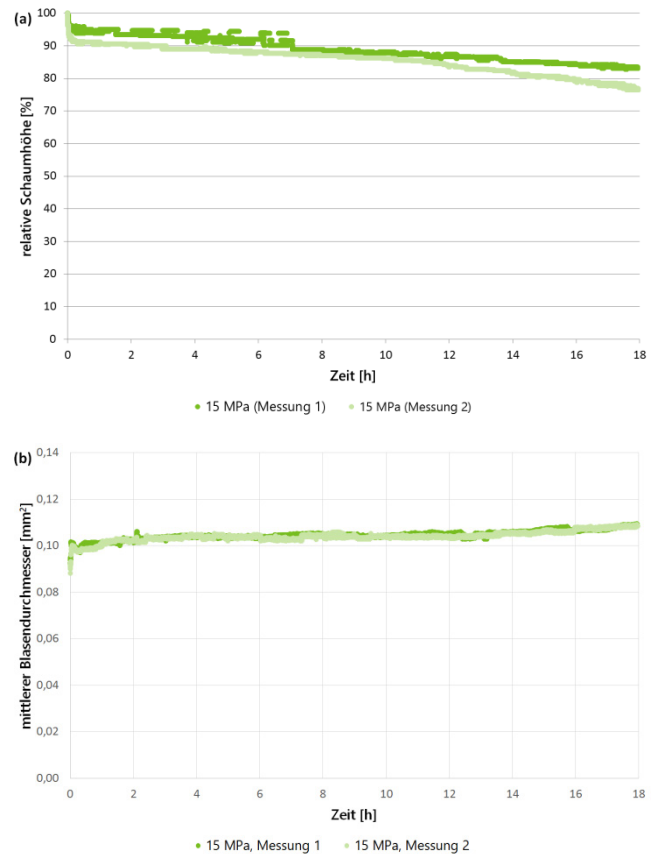


Abb. 6: Wiederholte Auswertungen der relativen Schaumhöhe (a) und mittleren Blasengröße (b) in Abhängigkeit von der Zeit (N₂)

Zusammenfassung

Erste Untersuchungen von wässrigen Schäumen unter hohen Drücken mit dem High Pressure Foam Analyzer – HPFA zeigen den erheblichen Einfluss einer Erhöhung des Drucks auf die Schaumeigenschaften. Die relative Schaumhöhe und die mittlere Blasengröße wässriger Tensid-stabilisierter N₂-Schäume sind bei hohen Drücken deutlich konstanter als bei niedrigeren Drücken. Die Schaumstabilität nimmt mit steigendem Druck zu, was durch eine erhöhte Marangoni-Konvektion unter hohen Drücken erklärt werden kann.

Ein Vergleich von mit N₂ und mit CO₂ gebildeten Schäumen zeigt den Einfluss der Gasart und der damit verbundenen druckabhängigen Stoffeigenschaften auf die Schaumparameter. CO₂-Schäume sind deutlich instabiler als N₂-Schäume, was durch die gegenseitige Löslichkeit von CO₂ und Probe begründet werden kann.

Anhand von exemplarischen Mehrfachmessungen konnte eine gute Reproduzierbarkeit bei der Schaumhöhenanalyse und eine exzellente Wiederholgenauigkeit beim mittleren Blasendurchmesser aufgezeigt werden.

Durch die neue Messtechnik und den mit ihrer Hilfe aufgezeigten starken Einfluss des Druckes auf das Schaumverhalten eröffnet sich ein ganzes Feld von vielversprechenden Forschungsarbeiten, mit deren Hilfe der Einsatz von Schaum in der tertiären Erdölförderung optimiert werden kann.

Literatur

M. Szabries, P Jaeger, Moh'd M. Amro: Foam Analysis at Elevated Pressures for Enhanced Oil Recovery Applications. Energy Fuels 2019,33, 5, 3743-3752
<https://doi.org/10.1021/acs.energyfuels.8b03088>

P. Jaeger, M. Szabries, S. Bäßler, M. Jönsson, T. Schörck , A. Kordts: Foams at Elevated Pressure in EOR. An Innovative Method to Analyze Foam Stability and Structure. IBP1026 18, Rio Oil & Gas Expo and Conference 2018

Auf unserer Webseite finden Sie viele weitere interessante Applikationsberichte unter
<https://www.kruss-scientific.com/service/schulung-theorie/literatur/applikationsberichte/>